

Fan Gövde ve Pervane

Alüminyum döküm yöntemi ile üretilmiş sağlam gövde,
Çevreye duyarlı ve dost elektrostatik epoxy toz boya ile
korozyona karşı yüksek direnç,
Standartlara uygun ISO 1940 dinamik testi yapılmış galvaniz
ileriye dönük radyal pervane,
EN 60335-2-80 standartlarına uygun üretim
Emiş ağız nozlu uygulamasıyla yüksek basınç ve debi değerleri,
Hava girişi yabancı madde girişine karşı kafes korumalı
veya debi kontrol damperli. *

Düşük Ses Seviyesi,

İsteğe bağlı özel üretilir, teknik veriler değişir.*

Motor

Yüksek teknoloji CNC makinalarda el değmeden kaliteli üretim,
Balansı ISO 1940 standartlarına göre alınmış rotor ile uzun rulman
çalışma ömrü,
Yalıtım sınıfı Class F ile bobinler için yüksek çalışma aralığı -40° ile +70°,*
230 V / 50 Hz Monofaze Fan motoru,**
400 V / 50 Hz. Trifaze Fan motoru
Standartlara Uyumlu Sertifikalı Bileşenler,
IP 54 Koruma Sınıfı,
Trifaze fanlarda inverter control (sürücü kontrol) kullanabilme ***

* Sadece bobin için verilmiş çalışma aralığıdır.

Motor için -20° ile +45° aralığı çalışma aralığıdır.

Diğer seçenekler için lütfen bizimle irtibata geçiniz.

** isteğe bağlı çeşitli voltaj ve frekanslarda üretim yapılabilir.

*** Sürücü kullanılacağı zaman çalışma aralığı için lütfen
bizimle irtibata geçiniz.

IP 54



Kullanım Alanları

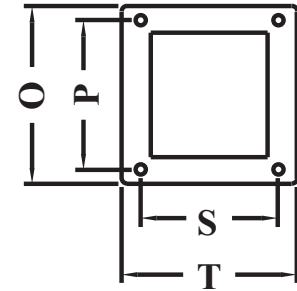
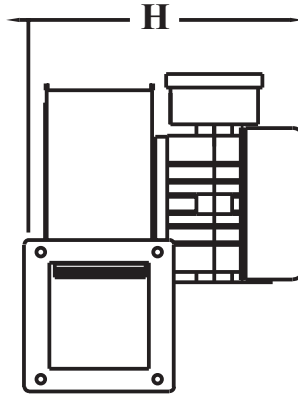
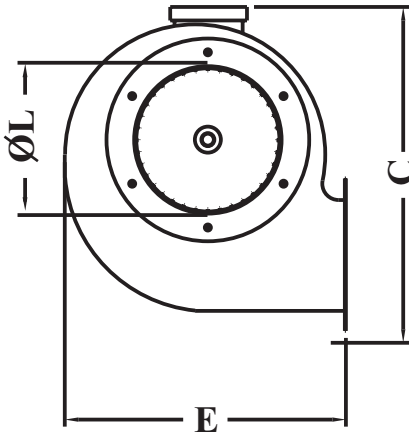
Aksiyal fanların basınç ve debilerinin yetersiz kaldığı
kanal uygulamalarında,
Katı yakıtlı kalorifer kazanlarında
Hava sıcaklığının yüksek olduğu yerlerde sıcak hava tahliyesi,
Genel ve endüstriyel binalar,
Depo, ambar ve antrepo alanları,
Garaj ve umuma açık binalar, tarımsal binalar,
Ticari seralar,
Büyük atölyeler,
Boyahaneler,
Fabrikalar,
Toz ve buharın olduğu Ortamlar,
Endüstriyel makinaları soğutma amaçlı
(Kaynak makinaları, trafolar, kompresörler..) *

* İsteğe bağlı özel üretilir, teknik veriler değişir.

Teknik Veriler / Technical Data

| MODEL | Volt (V) | r.p.m. | W | MAX. | | dB (A) |
|-----------------|--------------|--------|-----|-------------------|---------------------|--------|
| | | | | m ³ /h | mm H ₂ O | |
| CMA 14.2 | 230 V~50 Hz. | 2900 | 250 | 700 | 55 | 68 |
| CMA 16.2 | 230 V~50 Hz. | 2900 | 370 | 1630 | 75 | 72 |
| CMA 18.2 | 230 V~50 Hz. | 2900 | 550 | 1950 | 98 | 74 |
| CMA 22.2 | 230 V~50 Hz. | 2900 | 750 | 2450 | 135 | 78 |
| CTA 14.2 | 400 V~50 Hz. | 2900 | 250 | 700 | 55 | 68 |
| CTA 16.2 | 400 V~50 Hz. | 2900 | 370 | 1630 | 75 | 72 |
| CTA 18.2 | 400 V~50 Hz. | 2900 | 550 | 1950 | 98 | 74 |
| CTA 22.2 | 400 V~50 Hz. | 2900 | 750 | 2450 | 135 | 78 |

Ölçüler / Dimensions



Önemli Bilgiler

Ürün verileri kullanıldıkları yere göre teknik değerlerde değişiklik gösterebilir.

Tüm veriler TSE ve EC normlarına göre ölçülmüştür.

Ses seviyesi ölçümü üründen 1.5 m. mesafede gerçekleştirilmiştir.

Tavsiye edilen kullanım ömrü 10 yıldır.

Tüm ürünler Sanayi Bakanlığınca Onaylı Garanti belgelidir.

Garanti süresi 2 yıldır.

Dünder Ev Cihazları ürünü geliştirmek amaçlı önceden

bildirmeden değişiklik yapma hakkını saklı tutar.

| | C | E | H | ØL | O | P | S | T | Koli Ölçüleri | Koli Adet | Brüt Kg. |
|---------------------|-----|-----|-----|-------|-----|------|-------|-------|-----------------|-----------|----------|
| CMA-CTA 14.2 | 240 | 230 | 310 | 111,5 | 125 | 99,5 | 110,5 | 133 | 240 x 250 x 330 | 1 | 9 |
| CMA-CTA 16.2 | 280 | 285 | 360 | 155 | 163 | 129 | 130 | 155 | 290 x 295 x 380 | 1 | 11 |
| CMA-CTA 18.2 | 300 | 310 | 360 | 150 | 165 | 130 | 130 | 160 | 310 x 320 x 380 | 1 | 12 |
| CMA-CTA 22.2 | 380 | 370 | 390 | 190 | 163 | 126 | 135 | 187,5 | 390 x 380 x 410 | 1 | 18 |

Performans Eğrileri / Performance Curves

Q= Hava debisi (m³/h)
Pa= Statik basınç (Pa ve mmH₂O)

