

IP 54

Fan Gövde ve Pervane

Soğuk çekme yüksek kalite DKP saçtan mamul radyal gövde,
Çevreye duyarlı ve dost elektrostatik epoxy toz boya ile korozyona karşı yüksek direnç,
Standartlara uygun ISO 1940 dinamik tesdi yapılmış ileriye dönük radyal pervane,
EN 60335-2-80 standartlarına uygun üretim,
Emiş ağız nozl uygulamasıyla yüksek basınç ve debi değerleri,
Hava girişi yabancı madde girişine karşı kafes korumalı **
Özel kenet gövde birleştirmesiyle sağlam ve düzgün gövde yapısı,
Düşük Ses Seviyesi,
İstenilen yönde montaj için Sağ ve Sol yön seçenekleri,
İsteğe bağlı özel olarak üretilir.

Motor

Yüksek teknoloji CNC makinalarda el değmeden kaliteli üretim,
Isı iletim kapasitesi yüksek alüminyum federli motor gövdesi,
Balansı ISO 1940 standartlarına göre alınmış rotor ile uzun rulman çalışma ömrü,
Yalıtım sınıfı ClassF ile bobinler için yüksek çalışma aralığı -40° ile +70°,*
230 V / 50 Hz Monofaze Fan motoru,**
400 V / 50 Hz. Trifaze Fan motoru
Standartlara Uyumlu Sertifikalı Bileşenler,
IP 54 Koruma Sınıfı,
Trifaze fanlarda inverter control (sürücü kontrol) kullanabilme ***

* Sadece bobin için verilmiş çalışma aralığıdır.

Motor için -20° ile +45° aralığı çalışma aralığıdır.

Diğer seçenekler için lütfen bizimle iletişime geçiniz.

** İsteğe bağlı çeşitli voltaj ve frekanslarda üretim yapılabilir.

*** Sürücü kullanılacağı zaman çalışma aralığı için lütfen bizimle iletişime geçiniz



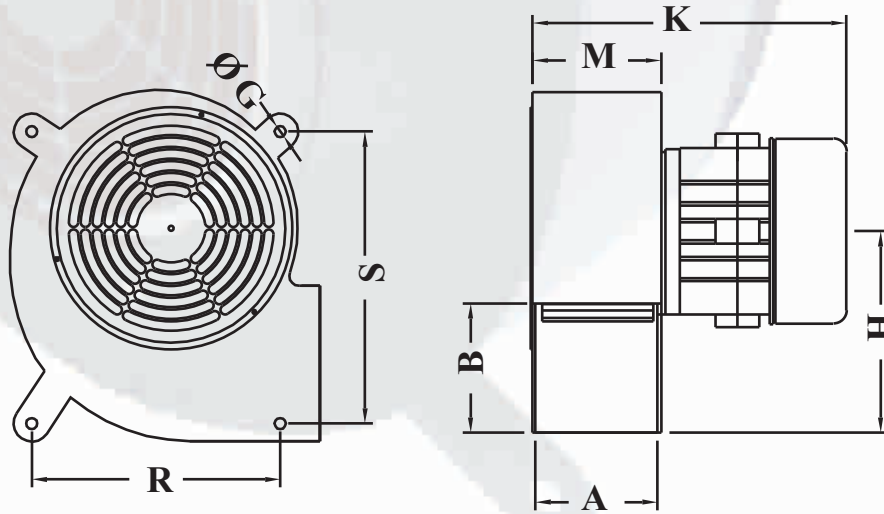
Kullanım Alanları

Genellikle sanayi ütü masalarında kullanılır.

Teknik Veriler / Technical Data

MODEL	Volt (V)	r.p.m.	W	MAX.		dB (A)
				m ³ /h	mm H ₂ O	
CM 18.2 P	230 V~50Hz.	2700	755	1850	95	68
CT 18.2 P	400 V~50Hz.	2790	840	1900	101	70

Ölçüler / Dimensions



Önemli Bilgiler

Ürün verileri kullanıldıkları yere göre teknik değerlerde değişiklik gösterebilir.

Tüm veriler TSE ve EC normlarına göre ölçülmüştür.

Ses seviyesi ölçümü üründen 1.5 m. mesafede gerçekleştirilmiştir.

Tavsiye edilen kullanım ömrü 10 yıldır. Tüm ürünler Sanayi Bakanlığınca Onaylı Garanti belgelidir.

Garanti süresi 2 yıldır.

Dünder Ev Cihazları ürünü geliştirmek amaçlı önceden

bildirmeden değişiklik yapma hakkını saklı tutar.

www.dundar.net

	A	B	M	H	K	ØG	S	R	Koli Ölçüleri	Koli Adeti	Bürüt Kg.
CM-CT 18,2 P	103	125	103	175	280	9	235	200	290 x 310 x 330	1	9,3

* Ölçüler mm (milimetre) cinsindedir.

Performans Eğrileri / Performance Curves

Q= Hava debisi (m³ /h)
Pa= Statik basınç (Pa ve mmH₂O)

