

Fan Gövde ve Pervane

Alaşımlı alüminyum diskten mamul gövde ve pervane kanatları,
Çevreye duyarlı ve dost elektrostatik epoxy toz boya ile korozyona
karşı yüksek direnç,
Standartlara uygun ISO 1940 dinamik tesdi yapılmış pervane kanatları,
EN 60335-2-80 standartlarına uygun olarak ön ve arka koruma kafesi,*
Düşük Ses Seviyesi

Motor

Yüksek teknoloji CNC makinalarda el değmeden kaliteli üretim,
Isı iletim kapasitesi yüksek alüminyum federli motor gövdesi,
Yalıtım sınıfı Class F ile bobinler için yüksek çalışma aralığı -40° ile +70°,**
230 V / 50 Hz Monofaze Fan motoru,***
Standartlara Uyumlu Sertifikalı Bileşenler,
IP 44 Koruma Sınıfı,

* İsteğe bağlı özel üretim yapılır.

** Sadece bobin için verilmiş çalışma aralığıdır.

Motor için -20° ile +45° aralığı çalışma aralığıdır.

Diğer seçenekler için lütfen bizimle irtibata geçiniz.

*** İsteğe bağlı çeşitli voltaj ve frekanslarda üretim yapılabilir.

IP 44



Kullanım Alanları

Hava sıcaklığının yüksek olduğu yerlerde sıcak hava tahliyesi,
Evlerde koku ve dumanın atılması,
Bürolarda kirliliği hava tahliyesi,
Toz ve buharın olduğu Ortamlar,

Önemli Bilgiler

Ürün verileri kullanıldıkları yere göre teknik değerlerde değişiklik gösterebilir.

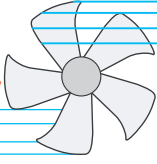
Tüm veriler TSE ve EC normlarına göre ölçülmüştür.

Ses seviyesi ölçümü üründen 1.5 m. mesafede gerçekleştirilmiştir.

Tavsiye edilen kullanım ömrü 10 yıldır.

Tüm ürünler Sanayi Bakanlığınca Onaylı Garanti belgelidir.

Garanti süresi 2 yıldır.

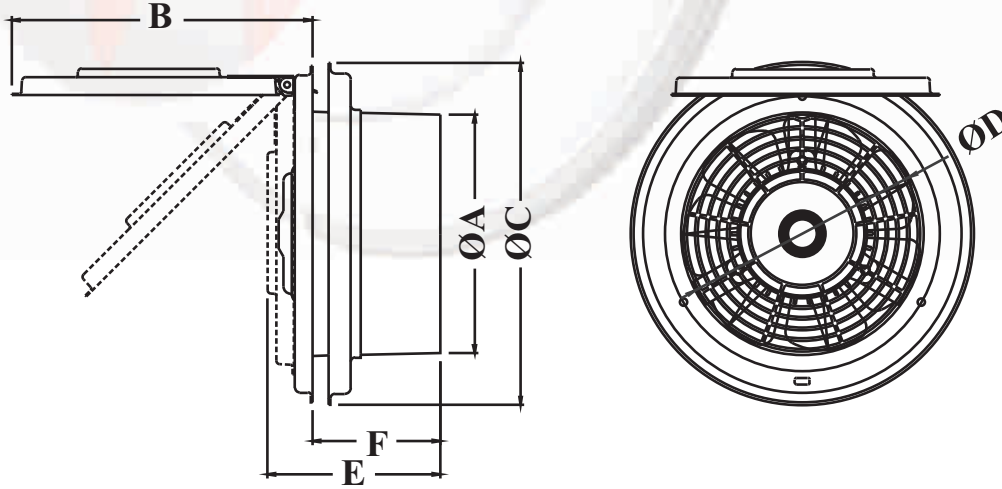


Teknik Veriler / Technical Data

MODEL	Volt (V)	r.p.m.	W	MAX.		dB (A)
				m ³ /h	mm H ₂ O	
K 16	230 V ~ 50 Hz.	1440	45	350	3	44
K 20	230 V ~ 50 Hz.	1425	50	600	4	47
K 25	230 V ~ 50 Hz.	1375	55	800	5	48



Ölçüler / Dimensions



Önemli Bilgiler

Ürün verileri kullanıldıkları yere göre teknik değerlerde değişiklik gösterebilir.

Tüm veriler TSE ve EC normlarına göre ölçülmüştür.

Ses seviyesi ölçümü üründen 1.5 m. mesafede gerçekleştirilmiştir.

Tavsiye edilen kullanım ömrü 10 yıldır.

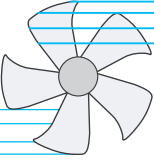
Tüm ürünler Sanayi Bakanlığınca Onaylı Garanti belgelidir.

Garanti süresi 2 yıldır.

Dünder Ev Cihazları ürünü geliştirmek amaçlı önceden bildirmeden değişiklik yapma hakkını saklı tutar.

	ØA	B	ØC	ØD	E	F	Kutu Ölçüleri	Koli Adedi	Brüt Kg.
K 16	170	215	240	157	115	82	265 x 500 x 530	8	14,9
K 20	198	250	270	187	115	85	295 x 540 x 585	8	16,0
K 25	240	300	320	230	120	85	340 x 550 x 675	8	18,5

Ölçüler mm (milimetre) cinsindedir.



Kapaklı Pencere Tipi Fanlar

Performans Eğrileri / Performance Curves

Q= Hava debisi (m³ /h)
Pa= Statik basınç (Pa ve mmH₂O)

Teknik Veriler / Technical Data

